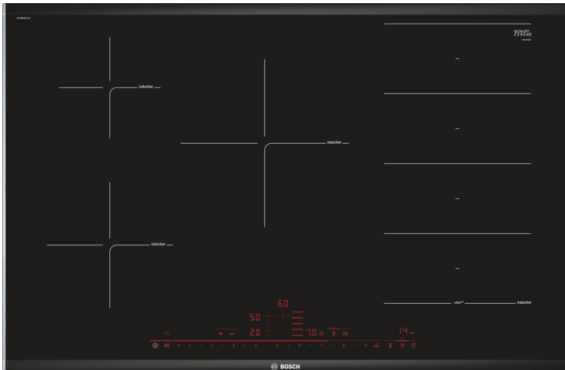


Serie | 8 Mulden
**PXV895DC1E ,
80 cm Kochfeld Glaskeramik**


- **DirectSelect Premium:** direkte, einfachste Auswahl der gewünschten Kochzonen, Leistungsstufen und zusätzlicher Funktionen.
- **PerfectFry:** fu#r einen optimalen Brunungsgrad des Bratguts dank Sensorsteuerung in 5 Leistungsstufen.
- **FlexInductions-Zone:** Flexibles Zusammenschalten von Kochzonen zu einer durchgehenden Flache f#ur kleine T#opfe bis hin zu gro#em Sonderzubeh#or
- **Induktion:** schnelles, punktgenaues Kochen, leichte Reinigung und geringer Energieverbrauch.
- **ComfortProfil:** elegantes, formsch#ones Design mit vorderem Facettenschliff und seitlichen Metallleisten.
- **PowerBoost:** K#urzere Ankochzeiten mit bis zu 50% mehr Leistung.
- **Timer mit Abschaltfunktion:** schaltet die gewahlte Kochzone nach der gew#nschten Zeit ab.

Technische Daten

Geratetyp :	Kochstelle Glaskeramik
Bauform :	Eingebaut
Energiequelle :	Elektro
Anzahl der Kochzonen, die gleichzeitig benutzt werden k#onnen :	5
Nischenma#e (mm) :	51 x 750-780 x 490-500
Geratebreite (mm) :	816
Abmessungen des Gerates (mm) :	51 x 816 x 527
Abmessungen des verpackten Gerates (mm) :	126 x 603 x 953
Nettogewicht (kg) :	17,0
Bruttogewicht (kg) :	19,0
Restwarmeanzeige :	Getrennt
Lage der Steuerung :	Vorne
Hauptoberflachenmaterial :	Glaskeramik
Oberflachenfarbe :	Alu, geb#urstet, Schwarz
Rahmenfarbe :	Alu, geb#urstet
Approbationszertifikate :	AENOR, CE
Lange Netzkabel (cm) :	110
Abgedichtete Herdplatte :	Nein
Heizungen mit Booster :	Alle
Leistung der Kochzone (kW) :	1.8
Leistung der 3.Kochzone (kW) :	1.4
:	[3.1]
:	[2.2]
Elektroanschlusswert (W) :	7400
Absicherung (A) :	2*16; 32
Spannung (V) :	220-240
Frequenz (Hz) :	50; 60
Geratefarbe :	Schwarz
Energiequelle :	Elektro
Approbationszertifikate :	AENOR, CE
Steckerart :	ohne Stecker
Ausschnittsma#e :	x x
Abmessungen des Gerates (in) :	+ x x
Abmessungen des verpackten Gerates (in) :	4.96 x 23.74 x 37.51
Nettogewicht (lbs) :	37
Bruttogewicht (lbs) :	41
Anzahl der Kochzonen, die gleichzeitig benutzt werden k#onnen :	5
Lange Netzkabel (cm) :	110
Nischenma#e (mm) :	51 x 750-780 x 490-500
Abmessungen des Gerates (mm) :	51 x 816 x 527
Abmessungen des verpackten Gerates (mm) :	126 x 603 x 953
Nettogewicht (kg) :	17,0
Bruttogewicht (kg) :	19,0



Serie | 8 Mulden

PXV895DC1E , 80 cm Kochfeld Glaskeramik

Design:

- Glaskeramik, dekorlos
- Comfort-Profil mit Lisene auf der Rückseite

Ausstattung:

- DirectSelect Premium
- PerfectFry Bratsensor mit 5 Temperaturstufen
- ReStart
- QuickStart
- MoveMode
- Timer mit Abschaltfunktion je Kochzone
 - Kurzzeitwecker
 - Count-up Timer

Schnelligkeit:

- PowerBoost-Funktion für alle Kochzonen
- PanBoost: PowerBoost-Funktion für Pfannen

Leistung und Größe:

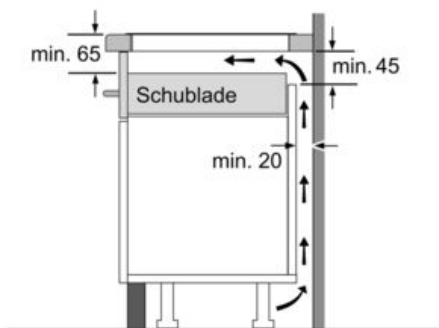
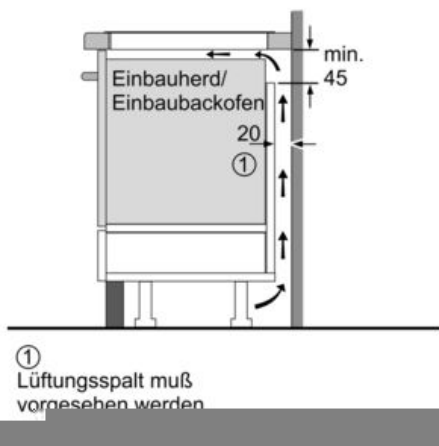
- 5 Induktions-Kochzonen mit Topferkennung
- 17 Leistungsstufen

Umwelt und Sicherheit:

- Energieverbrauchsanzeige
- 2 stufige Restwärmeanzeige je Kochzone
- Topferkennung
 - PowerManagement Funktion
 - Automatische Sicherheitsabschaltung
 - Kindersicherung
 - Wischschutzfunktion

Maße:

- Anschlusswert: 7,4 kW
- Anschlusskabel (1,1 m)
- Anschlusskabel beigelegt in Verpackung
- Min. Arbeitsplattenstärke: 30 mm
- Kombinierbar mit Glaskeramik-Kochstellen im Komfort-Design

Serie | 8 Mulden
**PXV895DC1E ,
80 cm Kochfeld Glaskeramik**


Maße in mm

