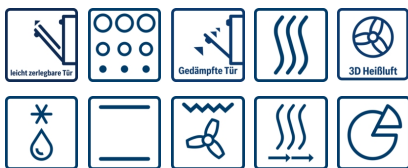


Serie | 6 Einbauherde/Backöfen
**Backofen
HBT278BS0**

Der Einbaubackofen mit AutoPilot: bereitet Ihre Speisen automatisch perfekt zu.

- **AutoPilot 30:** jedes Gericht gelingt perfekt durch 30 voreingestellte Automatikprogramme.
- **2 Universalpfannen, schmales Format:** ideal für die Zubereitung kleinerer Mengen unterschiedlicher Gerichte.
- **GranitEmail:** leicht zu reinigender Innenraum dank glatter Oberflächen und keinen scharfen Kanten.
- **Versenkknobel:** für eine leichte Reinigung der Bedienoberfläche.
- **Gedämpfte Backofentür:** besonders sanftes und leises Schließen der Tür.
- **3D Heißluft:** perfekte Ergebnisse dank optimaler Wärmeverteilung auf bis zu 3 Ebenen gleichzeitig.
- **Bedienung mit weißem LCD-Display:** leichte Bedienung dank direktem Zugriff auf Zusatzfunktionen, Vorschlagstemperatur und ergänzender Temperaturanzeige.
- **Pyrolyse:** kein Putzaufwand dank automatischer Selbstreinigung.

Technische Daten

Frontfarbe :	Edelstahl
Bauform :	Eingebaut
Integriertes Reinigungssystem :	Pyrolytisch
Nischenmaße (mm) :	560-568 x 585-595 x 550
Abmessungen des Gerätes (mm) :	595 x 594 x 548
Abmessungen des verpackten Gerätes (mm) :	660 x 660 x 670
Material der Blende :	Glas
Material der Tür :	Glas
Nettogewicht (kg) :	39,0
Nettovolumen - Backrohr 1 (l) :	71
Beheizungsarten :	Auftauen, Großflächengrill, Heißluft, Hotair gentle, Ober-/Unterhitze, Pizzastufe, Sanftgaren, Umluftgrill, Unterhitze, Warmhalten
Material 1. Backrohr :	Andere
Kontrolle der Temperatur :	Keine Temperaturregelung
Anzahl eingebauter Leuchten :	1
Approbationszertifikate :	CE, VDE
Länge Anschlusskabel (cm) :	120
EAN-Nummer :	4242005029297
Anzahl der Innenräume (2010/30/EC) :	1
Energieeffizienzklasse (2010/30/EC) :	A
Energieverbrauch pro Ober-/Unterhitze Zyklus (2010/30/EC) :	0,99
Energieverbrauch pro Heißluft-Zyklus (2010/30/EC) :	0,81
Energieeffizienzindex (2010/30/EC) :	95,3
Elektroanschlusswert (W) :	3600
Absicherung (A) :	16
Spannung (V) :	220-240
Frequenz (Hz) :	50; 60
Steckerart :	Schuko-/Gardy.m.Erdung

Integriertes Zubehör

1 x Kombirost
1 x Universalpfanne
2 x Universalpfanne
schmales Format


Sonderzubehör

HEZ317000 Pizzaform, emailliert, grau, HEZ327000 Backstein, HEZ333001 Deckel für Profi-Pfanne, HEZ530000 2 Universalpfannen, schmales Format, HEZ531000 Backblech, emailliert, grau, HEZ531010 Backblech, Keramik antihaft beschichtet, HEZ532000 Universalpfanne, emailliert, grau, HEZ532010 Universalpfanne, Keramik antihaft, HEZ533000 Profi-

Serie | 6 Einbauberde/Backöfen

Backofen HBT278BS0

Der Einbaubackofen mit AutoPilot: bereitet Ihre Speisen automatisch perfekt zu.

Technische Info:

- Gerätemaße (HxBxT): 595 x 594 x 548 mm
- Nischenmaße (HxBxT): 595 mm x 560 mm x 550 mm
- Länge Netzkabel: 120 cm
- Gesamtanschlusswert Elektro: 3.6 kW
- „Maße und Einbauhinweise zu diesem Gerät gemäß technischer Zeichnung beachten“

Komfort

- Vollglas-Innentür, Backofentür, gedämpft
- AutoPilot 30 Programme
- Bedienung mit LCD-Display
- Elektronikuhr
- Elektronische Temperaturregelung von 30 °C - 275 °C
- Halogen-Innenbeleuchtung
- Temperaturvorschlag
Aufheizkontrolle
Sabbatschaltung

Backofentyp und Heizart

- Backofen mit 10 Heizarten:
3D Heißluft, Ober-/Unterhitze, Umluft-Infra-Grill,
Großflächengrill, Pizzastufe, Unterhitze, Sanftgaren, Auftauen,
Warmhalten, Heißluft sanft
- Schnellaufheizung
- Kühlgebläse
- Garraumvolumen: 71 l
- XXL-Backofen mit GranitEmail

Zubehörträger / Auszugssystem:

- Teleskop-Auszug, nachrüstbar

Reinigung

- Selbstreinigungs-Technik (Pyrolyse)
- Vollglas-Innentür

Design

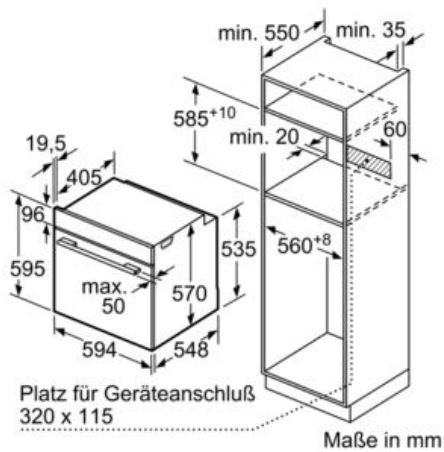
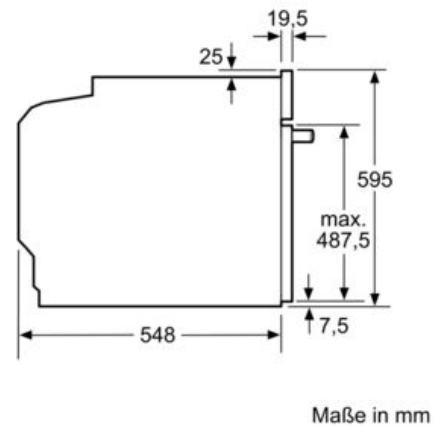
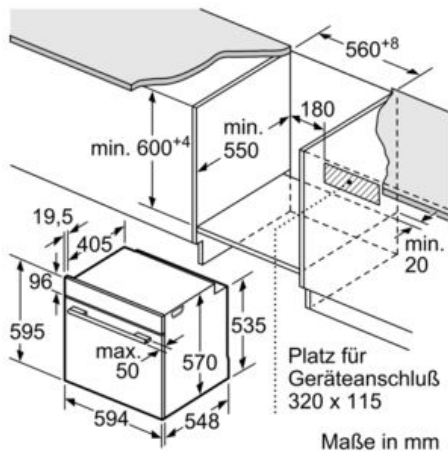
- Versenkknebel

Umwelt und Sicherheit

- Sehr geringe Türtemperatur
- Kindersicherung
Türverriegelung bei Pyrolysebetrieb
Sicherheitsabschaltung
Restwärmanzeige
- Energieeffizienzklasse (gem. EU Nr. 65/2014): A
Energieverbrauch pro Zyklus im konventionellen Modus: 0.99 kWh
Energieverbrauch pro Zyklus im Umluft-Modus: 0.81 kWh
Zahl der Garräume: 1
Wärmequelle: elektrisch
Innenraumvolumen: 71 l

Zubehör

- 1 x Kombirost, 1 x Universalpfanne, 2 x Universalpfanne,
schmales Format

Serie | 6 Einbauherde/Backöfen
**Backofen
HBT278BS0**


Einbau mit einem Kochfeld.

