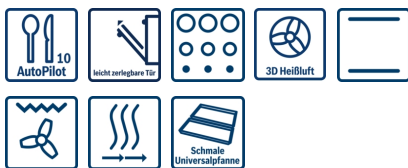


**Serie | 4 Einbauherde/Backöfen**
**Backofen  
HBS273BS0**

**Der Einbaubackofen mit AutoPilot: bereitet Ihre Speisen automatisch perfekt zu.**

- **AutoPilot 10:** jedes Gericht gelingt perfekt durch 10 voreingestellte Automatikprogramme.
- **2 Universalpfannen, schmales Format:** ideal für die Zubereitung kleinerer Mengen unterschiedlicher Gerichte.
- **GranitEmail:** leicht zu reinigender Innenraum dank glatter Oberflächen und keinen scharfen Kanten.
- **Versenkknobel:** für eine leichte Reinigung der Bedienoberfläche.
- **3D Heißluft:** perfekte Ergebnisse dank optimaler Wärmeverteilung auf bis zu 3 Ebenen gleichzeitig.

**Technische Daten**

|   |   |
|---|---|
| Frontfarbe :  | Edelstahl   |
| Bauform :   | Eingebaut   |
| Integriertes Reinigungssystem :                             | Pyrolytisch   |
| Nischenmaße (mm) :  | 560-568 x 585-595 x 550   |
| Abmessungen des Gerätes (mm) :                              | 595 x 594 x 548   |
| Abmessungen des verpackten Gerätes (mm) :                   | 660 x 655 x 675   |
| Material der Blende :                                       | Glas  |
| Material der Tür :  | Glas  |
| Nettogewicht (kg) :   | 39,0  |
| Nettovolumen - Backrohr 1 (l) :                             | 71  |
| Beheizungsarten :   | Großflächengrill,<br>Heißluft, Hotair gentle, Ober-/Unterhitze, Umluftgrill |
| Material 1. Backrohr :                                      | Andere  |
| Kontrolle der Temperatur :                                  | Keine Temperaturregelung  |
| Anzahl eingebauter Leuchten :                               | 1   |
| Approbationszertifikate :                                   | CE, VDE   |
| Länge Anschlusskabel (cm) :                                 | 120   |
| EAN-Nummer :  | 4242005030255   |
| Anzahl der Innenräume (2010/30/EC) :                        | 1   |
| Energieeffizienzklasse (2010/30/EC) :                       | A   |
| Energieverbrauch pro Ober-/Unterhitze Zyklus (2010/30/EC) : | 0,99  |
| Energieverbrauch pro Heißluft-Zyklus (2010/30/EC) :         | 0,81  |
| Energieeffizienzindex (2010/30/EC) :                        | 95,3  |
| Elektroanschlusswert (W) :                                  | 3600  |
| Absicherung (A) :   | 16  |
| Spannung (V) :  | 220-240   |
| Frequenz (Hz) :   | 50; 60  |
| Steckerart :  | Schuko-/Gardy.m.Erdung  |

**Integriertes Zubehör**

1 x Kombirost  
1 x Universalpfanne  
2 x Universalpfanne  
schmales Format


**Sonderzubehör**

HEZ317000 Pizzaform, emailliert, grau, HEZ327000 Backstein, HEZ333001 Deckel für Profi-Pfanne, HEZ530000 2 Universalpfannen, schmales Format, HEZ531000 Backblech, emailliert, grau, HEZ531010 Backblech, Keramik antihaft beschichtet, HEZ532000 Universalpfanne, emailliert, grau, HEZ532010 Universalpfanne, Keramik antihaft, HEZ533000 Profi-Pfanne, emailliert, grau, HEZ538000 1-fach Teleskopauszug, ebenenunabhängig, HEZ538200 Teleskopauszug 2-fach, HEZ538S00 Teleskopausz. 3fach, davon 1 ebenenunab., HEZ625071 Grillblech, emailliert, anthrazit, HEZ633001 Deckel für Profipfanne, emailliert, anth, HEZ633070 Profi-Pfanne, emailliert, anthrazit, HEZ634000 Back- und Bratrost (Standard), HEZ636000 Glaspfanne, HEZ638300 Teleskop-Vollauszug 3-fach, HEZ660060 Fachbodenverblendung, HEZ864000 Glasschale,

## Serie | 4 Einbauherde/Backöfen

### Backofen HBS273BS0

#### Der Einbaubackofen mit AutoPilot: bereitet Ihre Speisen automatisch perfekt zu.

#### Technische Info:

- Gerätemaße (HxBxT): 595 x 594 x 548 mm
- Nischenmaße (HxBxT): 595 mm x 560 mm x 550 mm
- Länge Netzkabel: 120 cm
- Gesamtanschlusswert Elektro: 3.6 kW
- „Maße und Einbauhinweise zu diesem Gerät gemäß technischer Zeichnung beachten“

#### Komfort

- Vollglas-Innentür
- AutoPilot 10 Programme
- Bedienung mit LED-Display
- Elektronikuhr
- Elektronische Temperaturregelung von 50 °C - 275 °C
- Halogen-Innenbeleuchtung
- Aufheizkontrolle

#### Backofentyp und Heizart

- Backofen mit 5 Heizarten:  
3D Heißluft, Ober-/Unterhitze, Umluft-Infra-Grill,  
Großflächengrill, Heißluft sanft
- Schnellaufheizung
- Kühlgebläse
- Garraumvolumen: 71 l
- XXL-Backofen mit GranitEmail

#### Zubehörträger / Auszugssystem:

- Teleskop-Auszug, nachrüstbar

#### Reinigung

- Selbstreinigungs-Technik (Pyrolyse)
- Vollglas-Innentür

#### Design

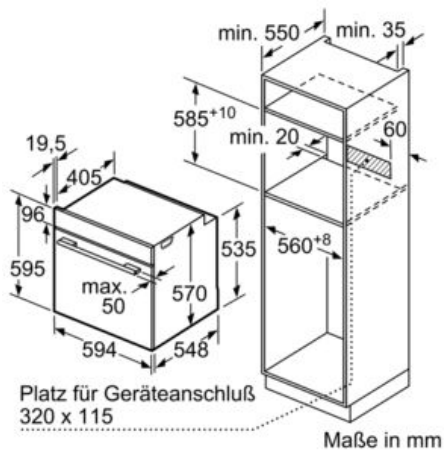
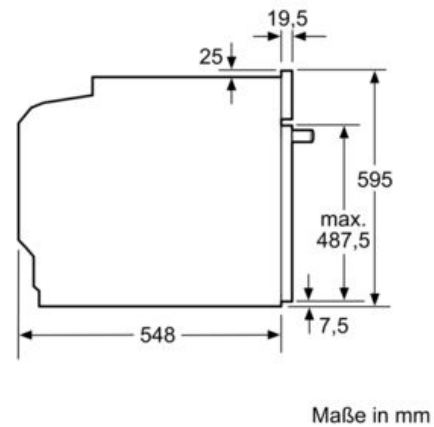
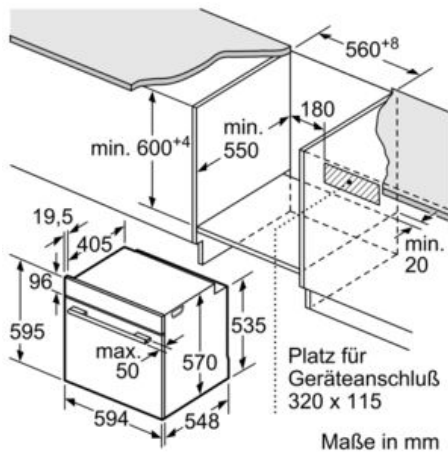
- Versenkknebel

#### Umwelt und Sicherheit

- Sehr geringe Türtemperatur
- Kindersicherung  
Türverriegelung bei Pyrolysebetrieb  
Sicherheitsabschaltung
- Energieeffizienzklasse (gem. EU Nr. 65/2014): A  
Energieverbrauch pro Zyklus im konventionellen Modus: 0.99 kWh  
Energieverbrauch pro Zyklus im Umluft-Modus: 0.81 kWh  
Zahl der Garräume: 1  
Wärmequelle: elektrisch  
Innenraumvolumen: 71 l

#### Zubehör

- 1 x Kombirost, 1 x Universalpfanne, 2 x Universalpfanne, schmales Format

**Serie | 4 Einbauherde/Backöfen**
**Backofen  
HBS273BS0**


Einbau mit einem Kochfeld.

