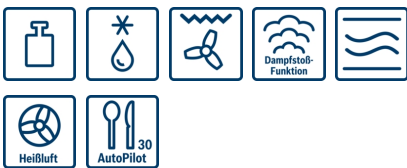


**Serie | 6 Mikrowellengeräte**
**Einbau-Mikrowelle mit  
Dampfgarfunktion  
CPA465GB0 Vulkan Schwarz**

**Die Einbau-Mikrowelle mit  
Dampfgarfunktion und Heißluft: Speisen  
zeitsparend zubereiten, dämpfen oder  
aufwärmen.**

- **Dampfgarfunktion:** für eine schonende und gesunde Zubereitung von Gerichten.
- **Mikrowellenfunktion:** für eine schnelle Zubereitung, Auftauen und Aufwärmen von Speisen.
- **Heißluft:** perfekte Ergebnisse auf einer Ebene dank optimaler Wärmeverteilung.
- **AutoPilot 30:** jedes Gericht gelingt perfekt durch 30 voreingestellte Automatikprogramme.
- **Bedienung mit weißem LCD-Display:** leichte Bedienung dank direktem Zugriff auf Zusatzfunktionen, Vorschlagstemperatur und ergänzender Temperaturanzeige.
- **Versenkknebel:** für eine leichte Reinigung der Bedienoberfläche.
- **Edelstahlbackrohr:** leicht zu reinigender Innenraum dank glatter Oberflächen und keinen scharfen Kanten.

**Technische Daten**

|                                  |                        |
|----------------------------------|------------------------|
| Art des Mikrowellengerätes :     | Nur Mikrowelle         |
| Steuerung :                      | elektronisch           |
| Frontfarbe :                     | Schwarz                |
| Abmessungen des Gerätes (mm) :   | 455 x 594 x 545        |
| Abmessungen des Garraumes (mm) : | 236.0 x 432.0 x 350    |
| Länge Anschlusskabel (cm) :      | 150                    |
| Nettogewicht (kg) :              | 35,0                   |
| Bruttogewicht (kg) :             | 39,0                   |
| EAN-Nummer :                     | 4242005036219          |
| Max. Mikrowellenleistung (W) :   | 1000                   |
| Anschlusswert (W) :              | 3100                   |
| Absicherung (A) :                | 10                     |
| Spannung (V) :                   | 220-240                |
| Frequenz (Hz) :                  | 50                     |
| Steckerart :                     | Schuko-/Gardy.m.Erdung |

**Integriertes Zubehör**

- 1 x Einlegerost
- 1 x Einschubrost
- 1 x Glaspfanne
- 1 x Dampfgarbehälter



4 242005 036219

## Serie | 6 Mikrowellengeräte

### Einbau-Mikrowelle mit Dampfgarfunktion CPA465GB0 Vulkan Schwarz

#### Die Einbau-Mikrowelle mit Dampfgarfunktion und Heißluft: Speisen zeitsparend zubereiten, dämpfen oder aufwärmen.

##### Komfort

- AutoPilot 30 Programme
- Leicht-Bedien-Elektronik, Versenkknebel, TouchControl-Bedienung
- Wassertank mit 0.8 l
- Automatische Wassertankerennung
- LED-Innenbeleuchtung

##### Mikrowelle und Heizart

- Einbau-Mikrowelle mit Dampfgarfunktion mit den Beheizungsarten: Mikrowelle, Dampfgaren, Heißluft Standard, Umluft-Infra-Grill, Großflächengrill
- Temperaturregelung von 40 °C - 230 °C
- Schnellaufheizung
- Max. Leistung: 1000 W; 5 Mikrowellen-Leistungsstufen: 90 W, 180 W, 360 W, 600 W, 1000 W
- Grill mit Mikrowellen-Leistungsstufen 90 W, 180 W, 360 W, 600 W kombinierbar
- Alle Beheizungsarten einzeln oder in Kombination nutzbar
- Externe Dampferzeugung
- Drei verschiedene Dampfstufen zur Auswahl
- Garraumvolumen: 36 l
- Edelstahl-Lüfterrad

##### Design

- LCD-Display
- Elektronikuhr
- Garraum aus Glasboden
- Klapptür

##### Reinigung

- Katalytische Rückwand
- Reinigungsprogr. Wasserleitung
- Entkalkungsprogramm

##### Umwelt und Sicherheit

- Kindersicherung  
Sicherheitsabschaltung  
Starttaste  
Türkontaktschalter
- Kühlgebläse

##### Zubehör

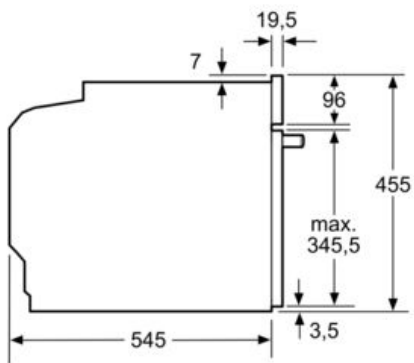
- 1 x Einlegerost, 1 x Einschubrost, 1 x Glaspfanne, 1 x Dampfgarbehälter

##### Technische Info:

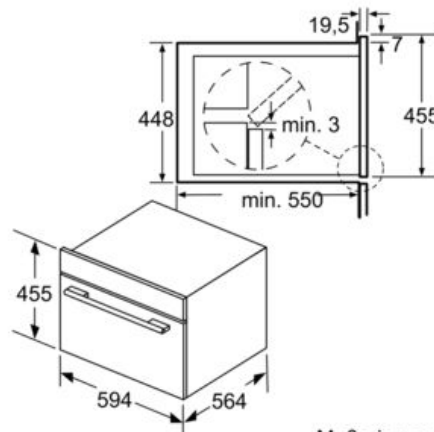
- Geeignet für 60 cm breite Hochschränke
- Gesamtanschlusswert Elektro: 3.1 kW
- Länge Netzkabel: 150 cm
- Gerätemaße (HxBxT): 455 x 594 x 545 mm
- Nischenmaße (HxBxT): 452 mm x 560 mm x 550 mm
- „Maße und Einbauhinweise zu diesem Gerät gemäß technischer Zeichnung beachten“

## Serie | 6 Mikrowellengeräte

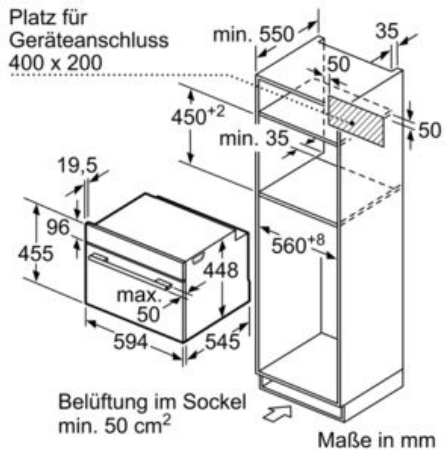
### Einbau-Mikrowelle mit Dampfgarfunktion CPA465GB0 Vulkan Schwarz



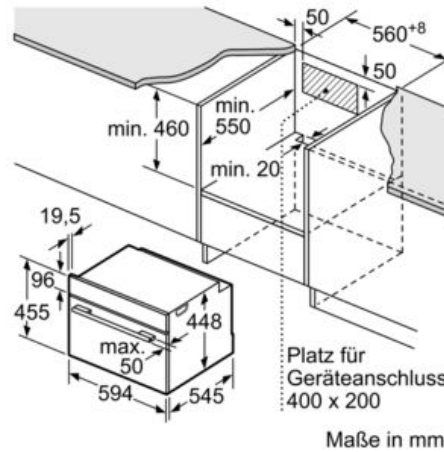
Maße in mm



Maße in mm



Maße in mm



Maße in mm